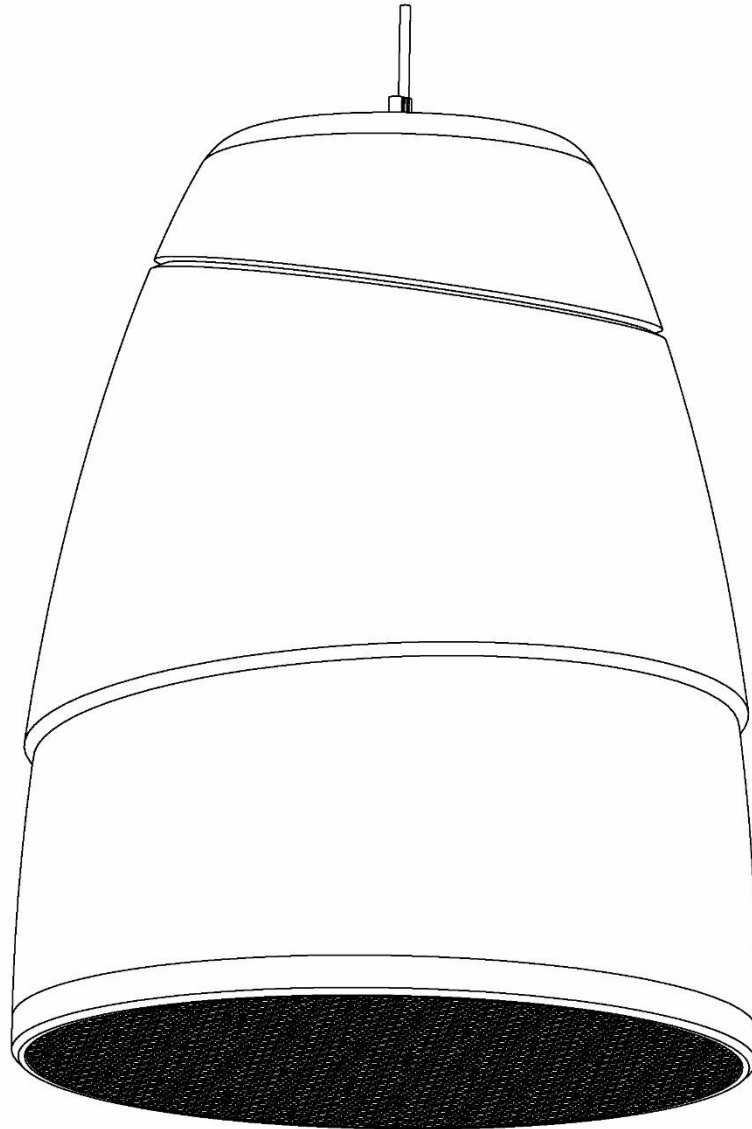


SN SUB 8 SoundNut Series

User Manual - Version 1.2



SAFETY INSTRUCTIONS / INSTRUCCIONES DE SEGURIDAD

1. Carefully read this manual. /
Lea detenidamente este manual.
2. Follow all safety instructions as well as warnings. /
Siga todas las instrucciones y advertencias.
3. Never incorporate accessories not approved by WORK PRO. /
Únicamente utilice accesorios especificados por WORK PRO.
4. Respect your country safety regulations. /
Respete las instrucciones de seguridad de su país.
5. Beware of sound levels. /
Tenga cuidado con los niveles de sonido.

WELCOME TO WORK PRO / BIENVENIDO A WORK PRO

Thank you for choosing the WORK PRO SN SUB 8.

This document contains essential information on using the system properly. Carefully read this document in order to become familiar with the system. Please check the WORK PRO website on a regular basis to download the latest document updates: <http://www.workpro.es/>

Gracias por elegir SN SUB 8 de WORK PRO.

Este documento contiene información esencial sobre el uso del sistema. Lea detenidamente este documento para familiarizarse con el sistema. Por favor, consulte regularmente el sitio web de WORK PRO para descargar la última versión del documento: <http://www.workpro.es/>

CONTENTS / CONTENIDO

1. OVERVIEW.....	4
2. TECHNICAL SPECIFICATIONS	5
3. DRAWINGS	6
4. CONNECTION	6
5. PRESETS.....	6
6. RIGGING INSTRUCTIONS	7
6.1. Rigging cable	7
6.2. Safety cable	8
1. INTRODUCCIÓN.....	10
2. ESPECIFICACIONES TÉCNICAS	11
3. DIBUJOS DE LÍNEAS	12
4. CONEXIONADO	12
5. PRESETS.....	12
6. INSTRUCCIONES DE COLGADO.....	13
6.1. Cable de colgado.....	13

1. OVERVIEW

The SN SUB 8 is a passive ,high output subwoofer pendant loudspeaker intended to provide low end reinforcement to the full range pendant loudspeaker from the SN Series. Both together provide voice intelligibility and musical clarity and deepness in acoustically challenging environments such as shopping malls, houses of worship, restaurants, congress halls, hotels, airports, train stations, swimming pools, conference rooms or museums, where high ceiling structures create a reverberant sound field.

Each unit features one 8" transducer, 2" voice coil, in a bass reflex enclosure with optimized dual ports. The long excursion transducer and its rubber surround allow for a deep and undistorted sound even at high levels.

The screwless, one single piece enclosure has been designed for a seamless visual integration in every venue, and is made of rigid, high quality black or white fiberglass. The steel grille is magnetically attached to avoid the use of screws and includes a steel safety wire to prevent it from a falling hazard. A single point hanging hardware, concealed under a top cover for clean appearance, is included on the cabinet for fast and secure suspension, featuring two additional spare holes for safety cables.

The system also includes 2m of two poles electrical connection cable, which enters the enclosure through a cable gland preventing thereby water, dust or moisture from damaging the transducers.

FEATURES:

- Suited for low end reinforcement.
- Omnidirectional coverage.
- 700W program power.
- Elegant and visually discreet design.
- Rigid fiberglass enclosure.
- Customizable top cover.

2. TECHNICAL SPECIFICATIONS

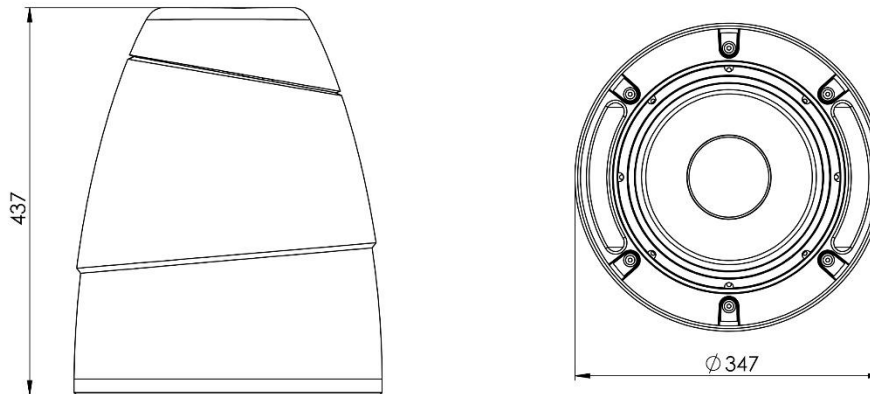
Acoustical specifications

Transducer	1 x 8", 2" voice coil speaker
Nominal Impedance	8 ohm
RMS Power	350W
Program Power	700W
Sensitivity	86dB SPL
Peak SPL	116.5dB SPL
Frequency Range	37Hz – 185Hz (-10dB)
.....	42Hz – 165Hz (-6dB)
Recommended high-pass filter	Butterworth 24dB/Oct, 20Hz
Coverage (-6dB)	Omnidirectional

Other specifications

Enclosure	Fiberglass
Connector	Two pole stripped wire
Color	Black or White. Customizable top cover
Rigging	One rigging point built-in steel hardware
Dimensions (HxWxD)	437x347x347 mm, 17.2x13.6x13.6 in
Weight	12kg, 26.4 lb

3. DRAWINGS



*Dimensions in mm.

4. CONNECTION

The two pole stripped wire colors are as follows: Red, Black

Red, +

Black, -

5. PRESETS

All presets feature the recommended high-pass filter.

SN SUB 8_F1V1: Flat frequency response

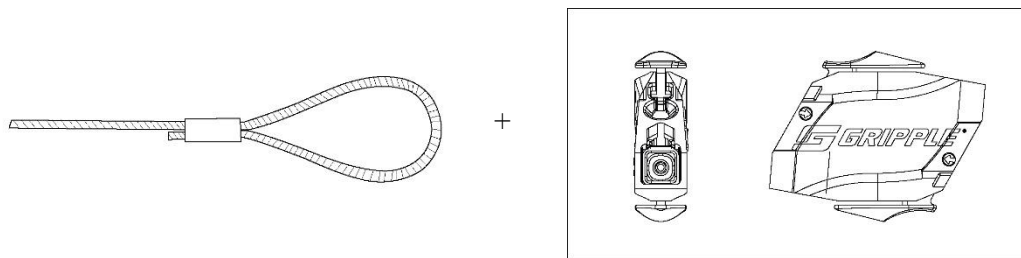
SN SUB 8_Sh+3dBV1: Flat frequency response plus a Shelving filter, +3dB at 4kHz

6. RIGGING INSTRUCTIONS

SN SUB 8 uses a quick and simple solution that allows its installation in a wide variety of facilities, using a keyless release mechanism.

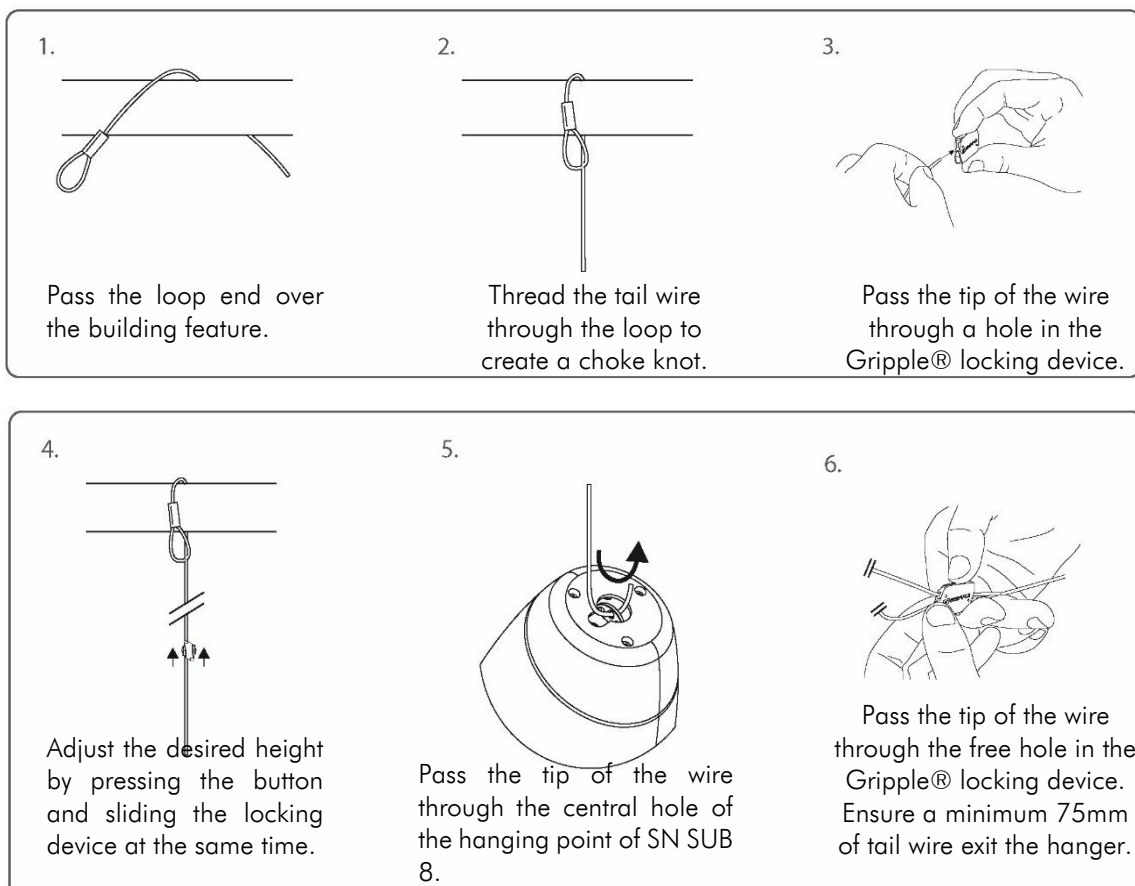
To install the SN SUB 8 correctly, two CS 10 E cables must be used, one as main rigging cable, and one as safety cable. The cables are included in the SN SUB 8 system.

CS 10 E is a 5m long with a Gripple® loop end fixing, steel cable. The cable also includes an additional Gripple® locking device to ensure the rigging position.



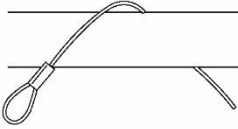
Quick adjustment, CS 10 E does not require tools for adjustment.

6.1. Rigging cable



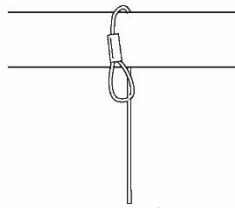
6.2. Safety cable

1.



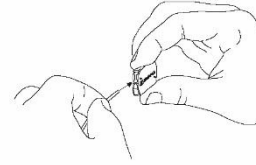
Pass the loop end over the building feature.

2.



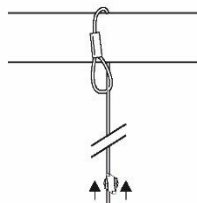
Thread the tail wire through the loop to create a choke knot.

3.



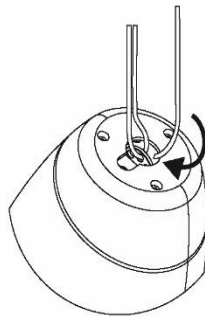
Pass the tip of the wire through a hole in the Gripple® locking device.

4.



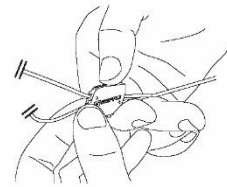
Adjust the desired height by pressing the button and sliding the locking device at the same time.

5.

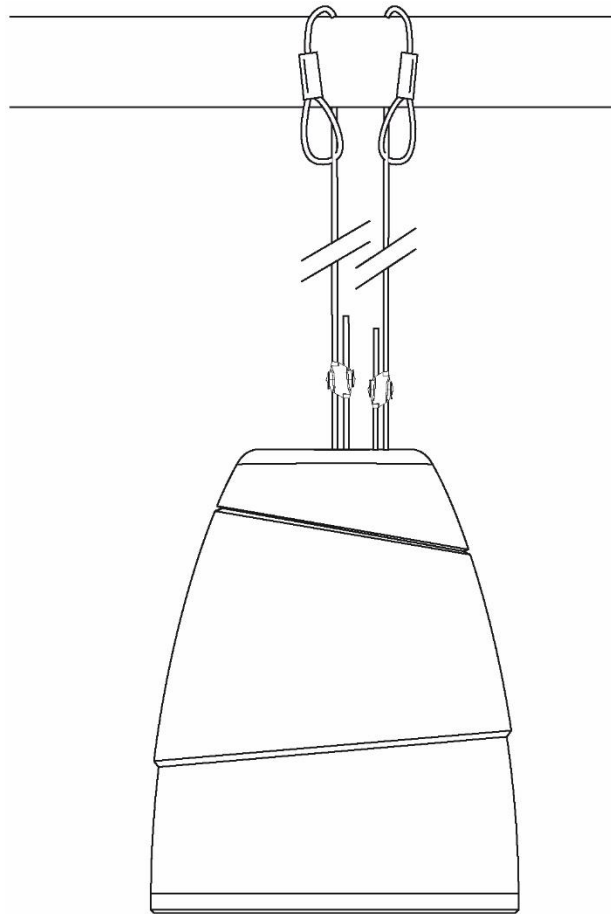


Pass the tip of the wire through a free hole of the hanging point of SN SUB 8.

6.



Pass the tip of the wire through the free hole in the locking device. Ensure a minimum 75mm of tail wire exit the hanger.



*SN SUB 8 correctly installed

All products must be used, handled and installed in accordance with the product's updated product usage instructions and manufacturer's use recommendations, published by Equipson S.A.

The materials and construction conditions vary in different places. If you believe that the base material is not strong enough to obtain proper fixation, contact Equipson S.A. It is the responsibility of the user to use this information according to the conditions of the place of installation, taking into account the use for which the assembly systems explained in this document were designed.

1. INTRODUCCIÓN

El SN SUB 8 es un altavoz pasivo tipo "pendant" que actúa como subwoofer de alto rendimiento destinado a proporcionar un refuerzo de gama baja al altavoz colgante de rango completo de la serie SN. Ambos juntos brindan inteligibilidad de voz y claridad y profundidad musical en entornos acústicamente complejos como centros comerciales, lugares de culto, restaurantes, salas de congresos, hoteles, aeropuertos, estaciones de tren, piscinas, salas de conferencias o museos, donde las estructuras de techo alto crean un reverberante campo de sonido.

Cada unidad cuenta con un transductor de 8", bobina de voz de 2", en un recinto bass reflex con resonadores duales optimizados. El transductor y su envoltorio de goma permiten un sonido profundo y sin distorsiones incluso a niveles altos.

El recinto está hecho de una sola pieza, de forma que no quedan tornillos a la vista. Ha sido diseñado para pasar desapercibido, integrándose visualmente en cualquier arquitectura, y está fabricado en fibra de vidrio rígida de gran calidad. Está disponible en blanco y en negro y la tapa superior es personalizable.

La rejilla está unida mediante imanes de forma que no se ve ningún tornillo, e incluye un cable de seguridad de acero para evitar que caiga accidentalmente. En el recinto se puede encontrar un punto de colgado, oculto bajo la tapa superior, que facilita una instalación rápida y segura. Dos puntos más de anclaje están disponibles para los cables de seguridad, también ocultos por la tapa superior.

El sistema incluye 2m de manguera de dos cables, la cual penetra en el recinto mediante un prensaestopas, evitando así que el agua, la humedad o el polvo perjudiquen a los transductores.

CARACTERÍSTICAS:

- Recomendado para refuerzo en graves.
- Cobertura omnidireccional
- 700W de potencia de programa.
- Diseño elegante y visualmente discreto.
- Recinto acústico de fibra de vidrio.
- Tapa superior personalizable.

2. ESPECIFICACIONES TÉCNICAS

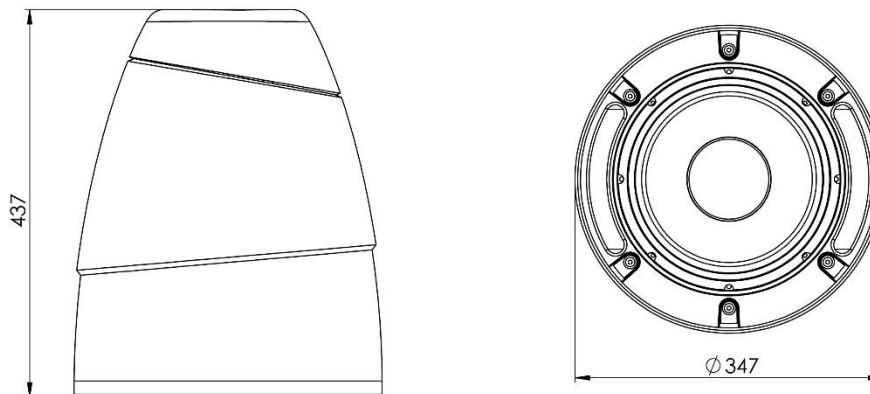
Especificaciones acústicas

Transductores	Altavoz de 8" con bobina de 2"
Impedancia Nominal	8 ohm
Potencia RMS	350W
Potencia de Programa	700W
Sensibilidad	86dB SPL
SPL de Pico	116.5dB SPL
Margen de Frecuencias	37Hz – 185Hz (-10dB)
.....	42Hz – 165Hz (-6dB)
Filtro Paso-Alto Recomendado	Butterworth 24dB/Oct, 20Hz
Cobertura (-6dB)	Omnidireccional

Otras características

Material	Fibra de vidrio
Conectores	Manguera con dos cables para conexión
Color	Negro o blanco. Tapa superior personalizable
Rigging	Un punto de rigging de acero
Dimensiones (Al x An x Pr)	437x347x347 mm, 17.2x13.6x13.6 in
Peso	12kg, 26.4 lb

3. DIBUJOS DE LÍNEAS



*Medidas en mm

4. CONEXIONADO

La manguera de conexionado tiene dos cables con los siguientes colores: Rojo y Negro

Rojo, +

Negro, -

5. PRESETS

Todos los presets incorporan un filtro paso-alto recomendado.

SN SUB 8_F1V1: Respuesta en frecuencia plana

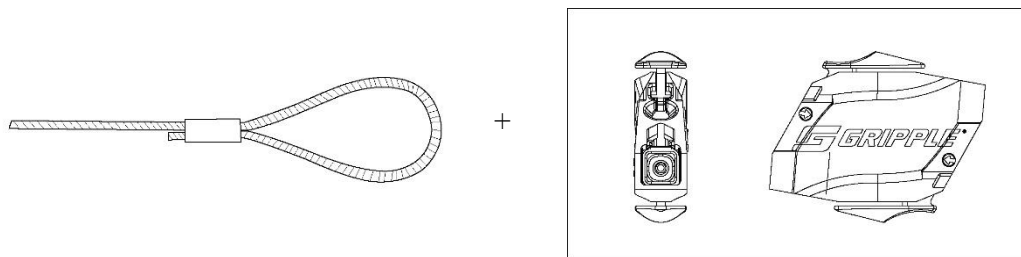
SN SUB 8_Sh+3dBV1: Respuesta en frecuencia plana más un filtro Shelving de +3dB en 4kHz

6. INSTRUCCIONES DE COLGADO

SN SUB 8 utiliza una solución rápida y sencilla que permite su montaje en una amplia variedad de instalaciones, utilizando un cierre con un sistema de desbloqueo automático.

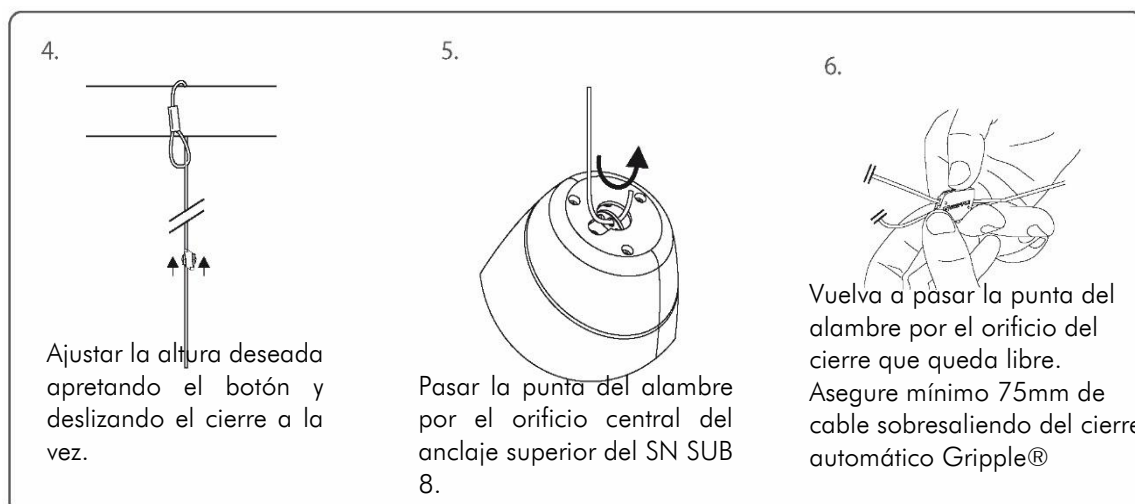
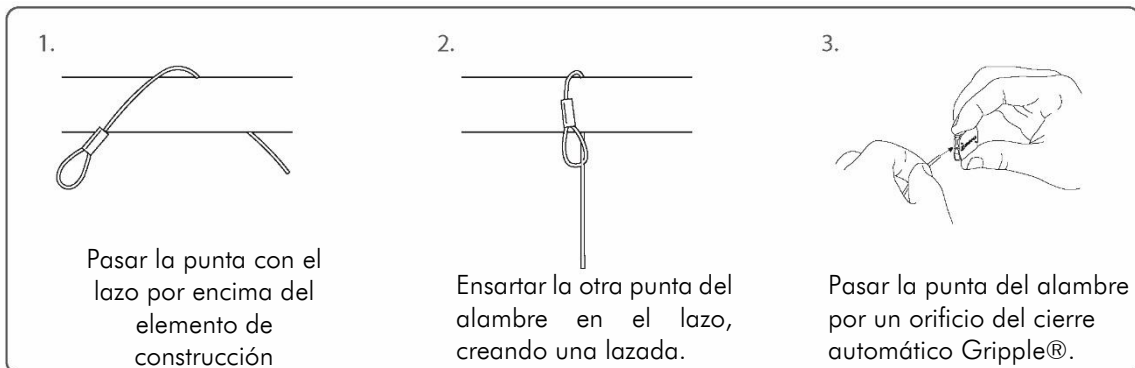
Para instalar correctamente el altavoz SN SUB 8 se deben utilizar dos cables CS 10 E para su sujeción, un cable para el colgado, y otro cable que hará la función de cable de seguridad. Los cables vienen incluidos en el sistema SN SUB 8.

CS 10 E es una cable Gripple® de acero, de 5m de longitud, terminado en lazo. El cable además incluye un cierre Gripple® adicional para asegurar la posición de colgado.

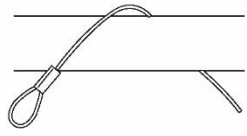
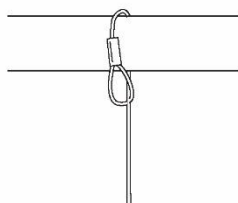
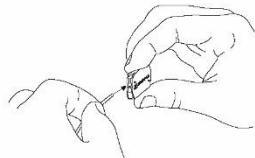


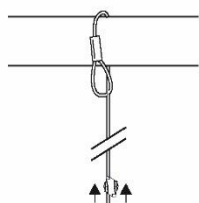
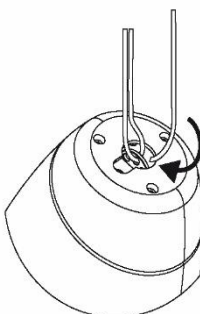
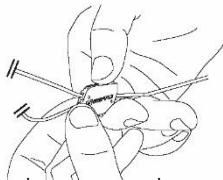
Ajuste rápido, CS 10 E no necesita herramientas para su montaje.

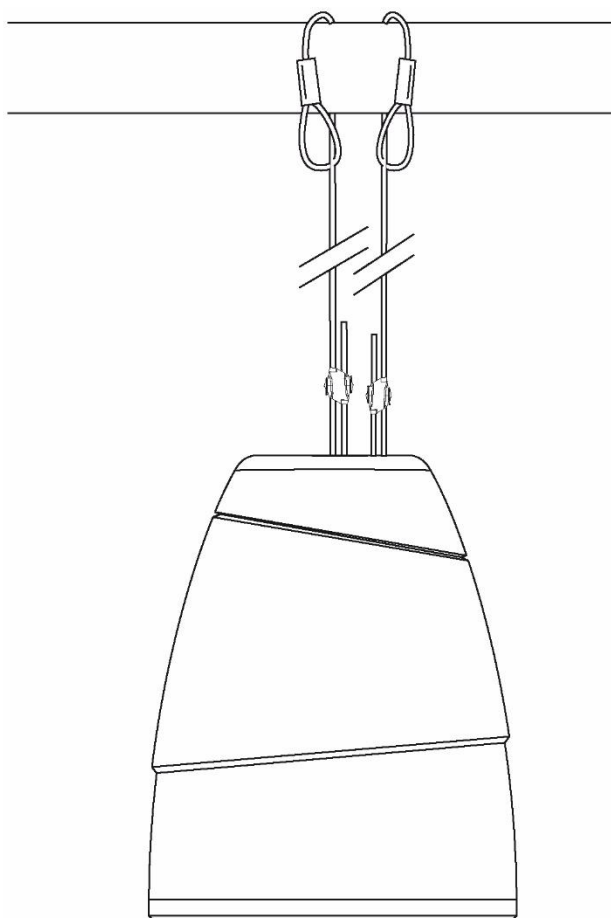
6.1. Cable de colgado



Cable de seguridad

<p>1.</p>  <p>Pasar la punta con el lazo por encima del element de construcción.</p>	<p>2.</p>  <p>Ensartar la otra punta del alambre en el lazo, creando una lazada.</p>	<p>3.</p>  <p>Pasar la punta del alambre por un orificio del cierre automático Gripple®.</p>
---	---	---

<p>4.</p>  <p>Ajustar la altura deseada apretando el botón y deslizando el cierre a la vez.</p>	<p>5.</p>  <p>Pasar la punta del alambre por uno de los orificios libres del anclaje superior del SN SUB 8.</p>	<p>6.</p>  <p>Vuelva a pasar la punta del alambre por el orificio del cierre que queda libre. Asegure mínimo 75mm de cable sobresaliendo del cierre automático.</p>
---	---	---



*SN SUB 8 correctamente instalado

Todos los productos deben utilizarse, manejarse e instalarse de acuerdo con las instrucciones de uso actualizadas del producto y las recomendaciones de uso del fabricante, publicadas por Equipson S.A.

Los materiales y las condiciones de construcción varían en diferentes lugares. Si usted cree que el material de base no es lo suficiente resistente para obtener una fijación adecuada contacte con Equipson S.A. Es responsabilidad del usuario utilizar esta información según las condiciones del lugar de instalación, tomando en cuenta el uso para el que fueron diseñados los sistemas de montaje explicados en este documento.



Av. Saler nº 14 Polígono. Ind. L`Alteró. Silla 46460 VALENCIA-SPAIN
Tel: +34 96 121 63 01
www.workpro.es